

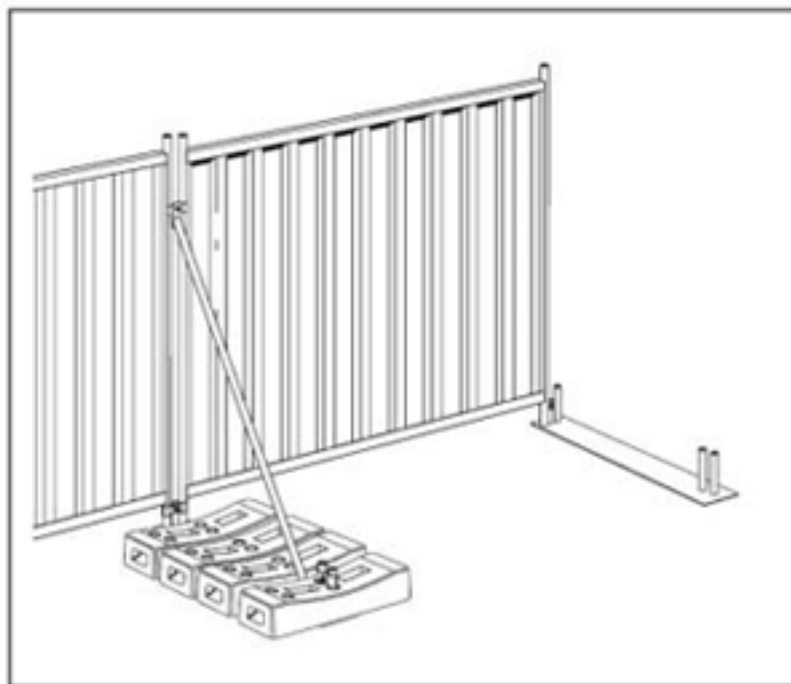
# Heras I typ Heras CITY

## Montážní návod

### Technická data:

**Rozměr:** 2160 x 2070 mm  
**Výplň rámu:** trapezový plech  
**Rám:** horizontální U profil  
60 x 40 x 60 mm

**Průměr trubky:** 42 mm  
**Síla stěny trubky:** 1,7 mm  
**Hmotnost:** 38,5 kg



Verze: srpen 2008



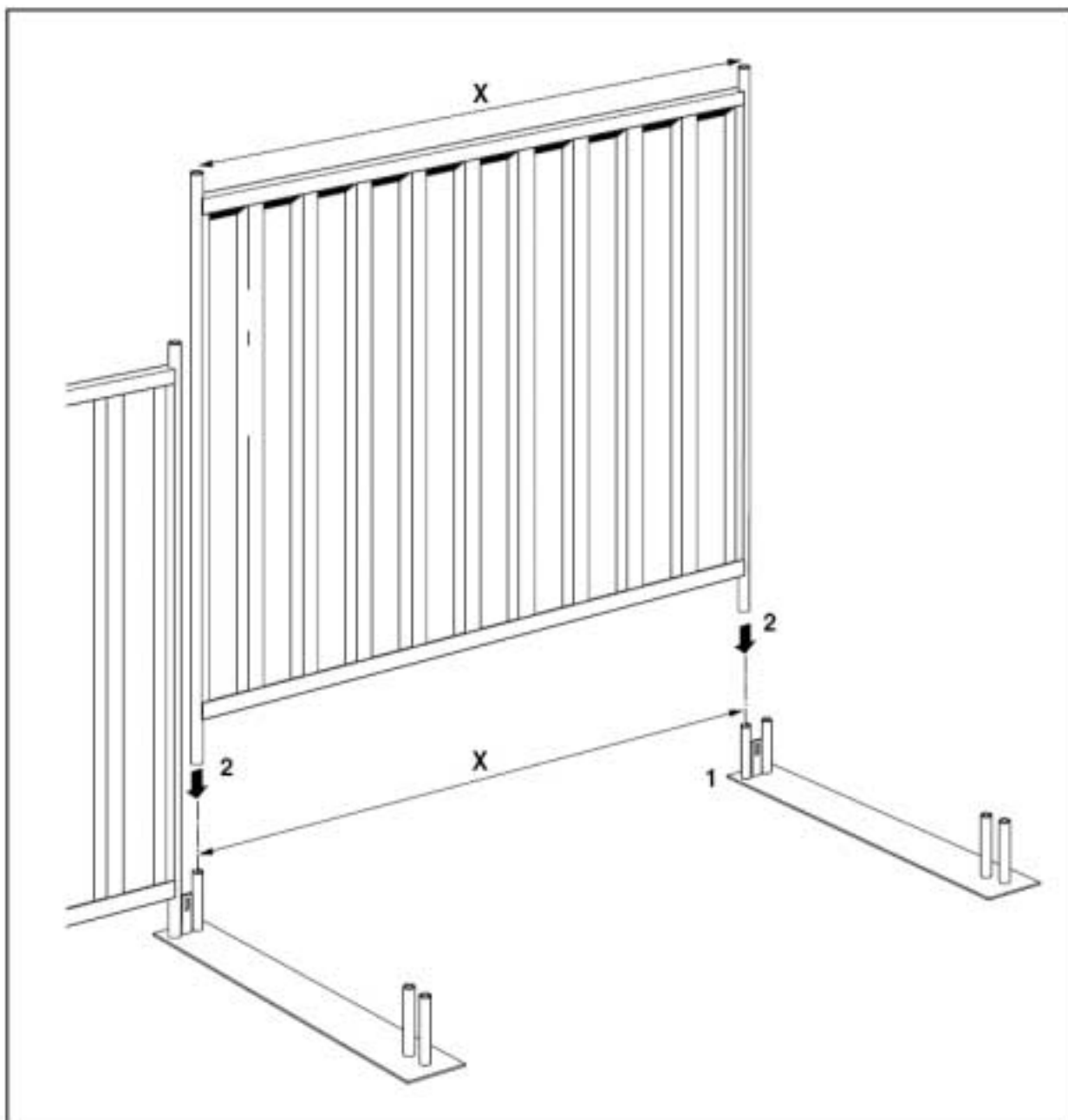
**HERAS, Mobile Fencing & Security**  
Hekdam 1,  
5688 ZG Oirschot

# Herás

Předmět: Návod k montáži mobilního oplocení

Datum: srpen 2008

## Instalace



**HERAS**  
DE FORMULIER VAN VEILIGHEID

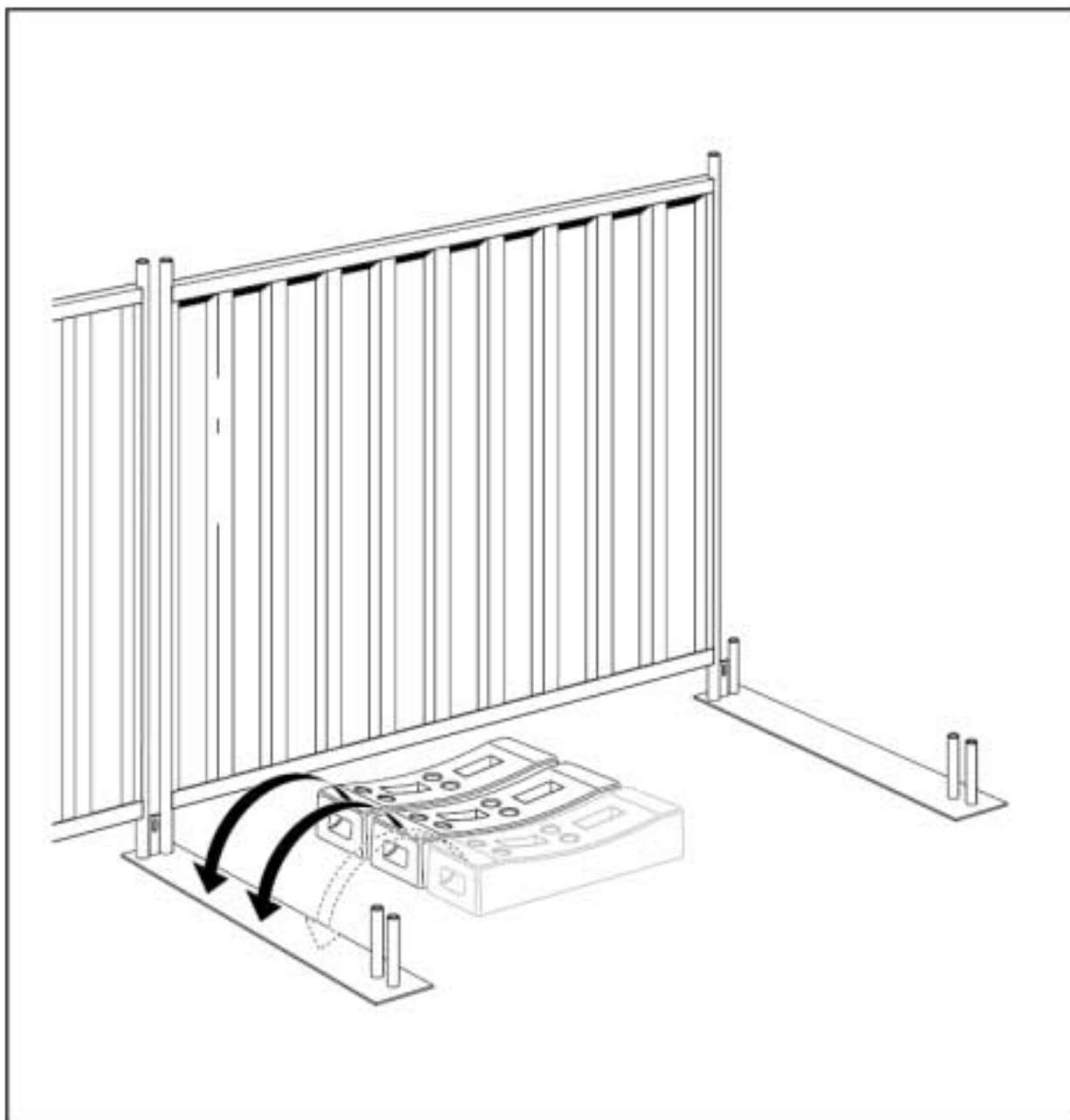
HERAS, Mobile Fencing & Security  
Hekdam 1,  
5688 ZG Oirschot

# Herás

**Předmět:** Návod k montáži mobilního oplocení

**Datum:** srpen 2008

## Umístění nosných patek



**HERAS**  
DE VOORBEVER VAN VEILIGHEID

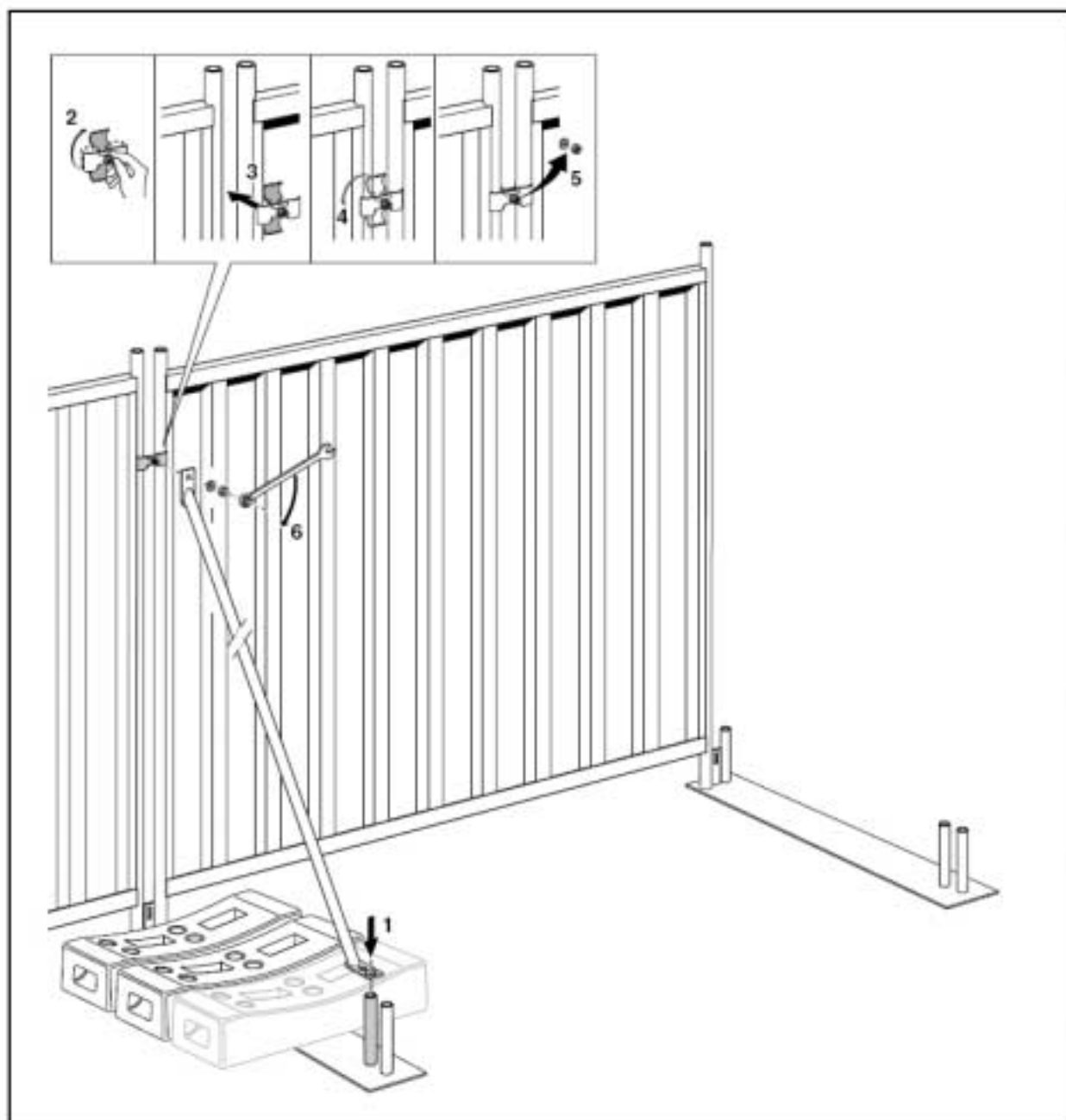
**HERAS, Mobile Fencing & Security**  
Hekdam 1,  
5688 ZG Oirschot

# Herás

Předmět: Návod k montáži mobilního oplocení

Datum: srpen 2008

## Montáž bezpečnostních spon



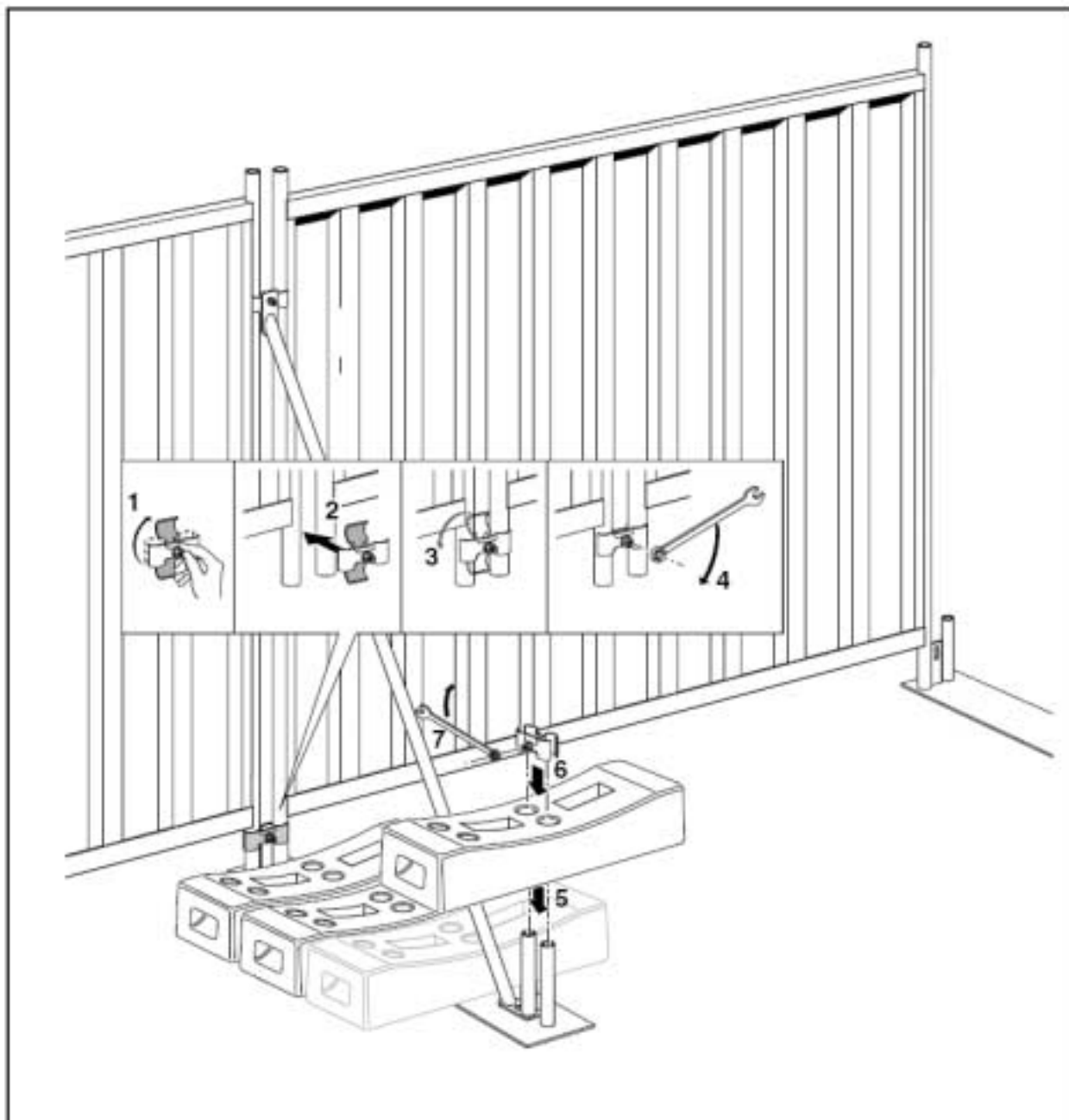
HERAS, Mobile Fencing & Security  
Hekdam 1,  
5688 ZG Oirschot

# Heras

Předmět: Návod k montáži mobilního oplocení

Datum: srpen 2008

## Vzpěra v kombinaci s ocelovou deskou a bezpečnostní sponou



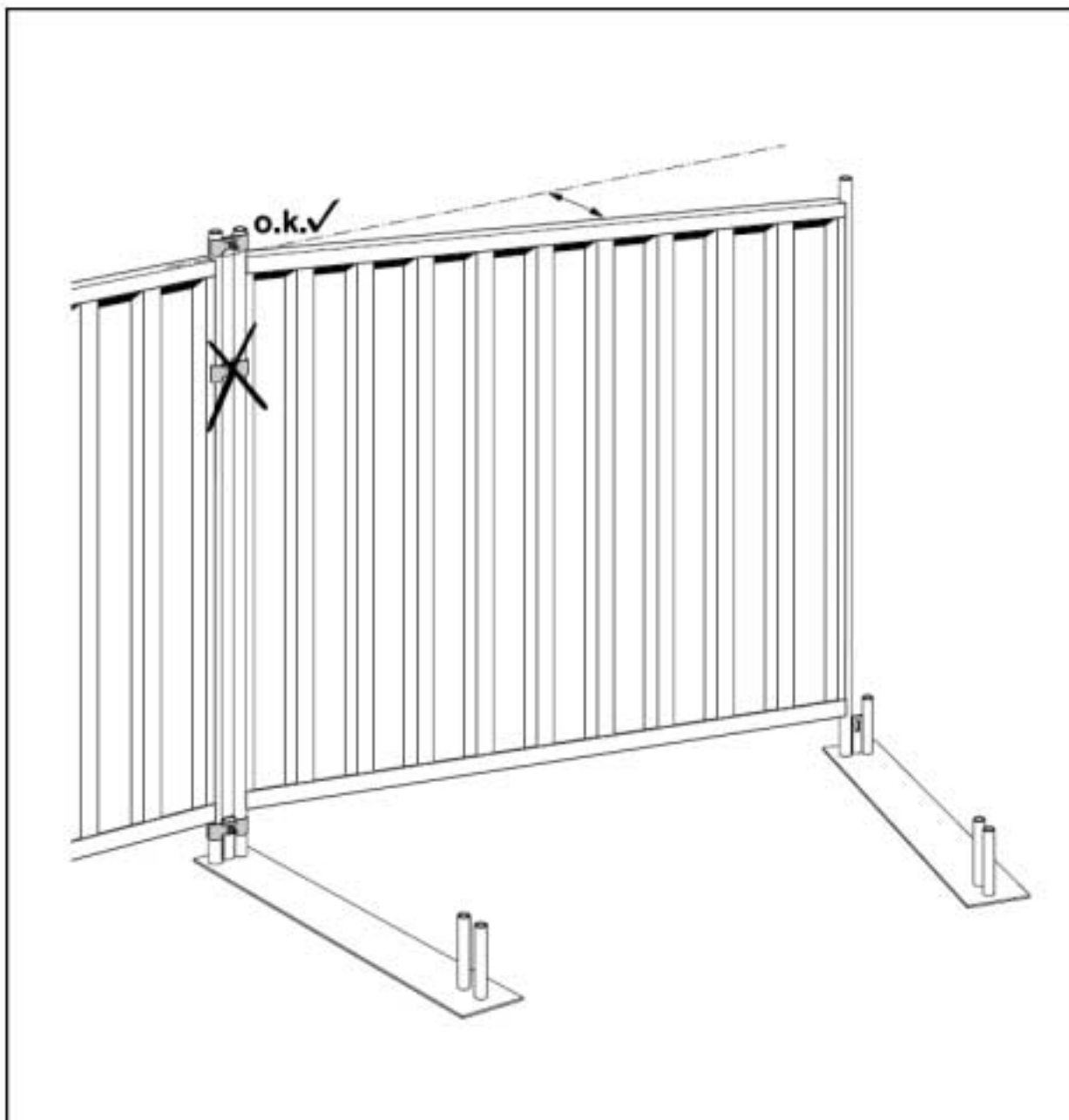
**HERAS, Mobile Fencing & Security**  
Hekdam 1,  
5688 ZG Oirschot

# Heras

Předmět: Návod k montáži mobilního oplocení

Datum: srpen 2008

## Umístění spony v ohybu



**HERAS**  
DE VOORMER VAN VEILIGHEID

**HERAS, Mobile Fencing & Security**  
Hekdam 1,  
5688 ZG Oirschot